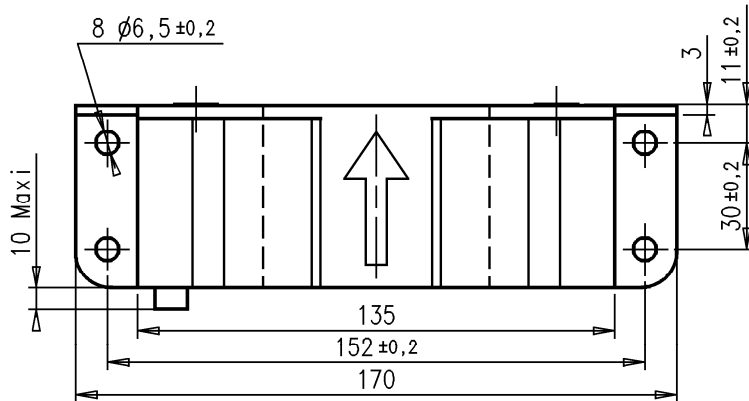
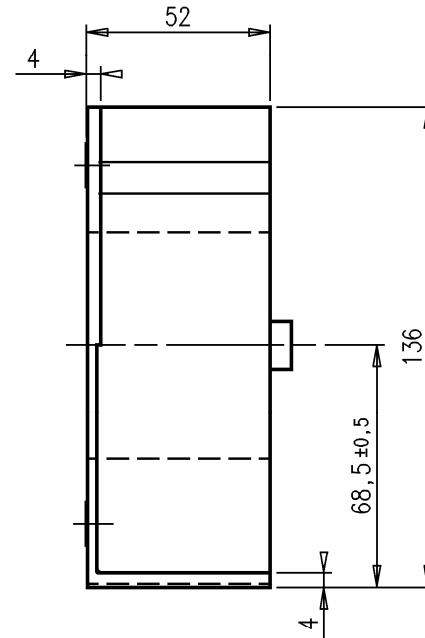
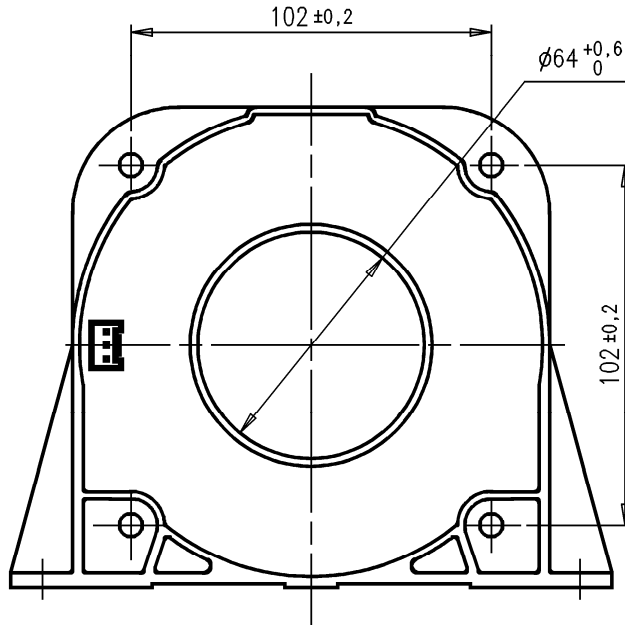


Measuring electronic sensor of d.c., a.c., pulsating currents with a galvanic insulation between primary and secondary circuits.  
Capteur électronique de mesure de courants d.c., a.c., impulsions, avec isolation galvanique entre circuits primaire et secondaire.

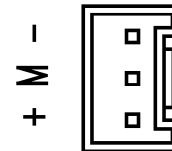


RoHS  
compliant



**CONNECTOR / CONNECTEUR**  
JST réf. BH3P-VH-1

**TERMINAL MARKING / REPERAGE SORTIES**



**General tolerance : ±1 mm**  
Tolérance générale : ±1 mm

## GENERAL DESCRIPTION

Coated electronic circuit

Self extinguishing plastic case

**Direction of the secondary current: A primary current flowing in the direction of the arrow results in a positive output current on M terminal.**

**Protections:**

- Of the measuring circuit against short-circuits
- Of the measuring circuit against opening

**UL file E166814, industrial control equipment UL508, open type**

**Instructions for use and mounting according to our catalogue**

## DESCRIPTION GENERALE

Circuit électronique enrobé

Boîtier en matière isolante auto-extinguible

**Sens du courant secondaire : Un courant primaire circulant dans le sens de la flèche engendre un courant secondaire sortant par la borne M.**

**Protections :**

- Du circuit de mesure contre les court-circuits
- Du circuit de mesure contre l'ouverture

**Dossier UL E166814, équipement de contrôle industriel UL508, montage en coffret**

**Instructions de montage et d'utilisation suivant notre catalogue**

## CHARACTERISTICS

## CARACTERISTIQUES

Nominal primary current ( $I_{PN}$ )	Courant primaire nominal ( $I_{PN}$ )	A r.m.s. ( <i>A eff.</i> )	: 2000
Measuring range ( $I_P$ max)	Plage de mesure ( $I_P$ max)	A peak ( <i>A crête</i> )	: $\pm 3000$
Max. measuring resistance ( $R_M$ max)	Résistance de mesure max. ( $R_M$ max)	$\Omega$	: 7 (@ $I_{Pmax}$ / $\pm 24V$ ( $\pm 5\%$ ))
Min. measuring resistance ( $R_M$ min)	Résistance de mesure min. ( $R_M$ min)	$\Omega$	: 0 (@ $I_{PN}$ / $\pm 24V$ ( $\pm 5\%$ ))
Not measurable overload	Surcharge non mesurable	A peak ( <i>A crête</i> )	: $\leq 20000$ (10ms/h)
Turn ratio ( $N_P/N_S$ )	Rapport de transformation ( $N_P/N_S$ )		: 1/5000
Secondary current ( $I_S$ ) at $I_{PN}$	Courant secondaire ( $I_S$ ) à $I_{PN}$	mA	: 400
Accuracy at $I_{PN}$	Précision à $I_{PN}$	%	: $\leq \pm 0.5$ (@ +25°C)
Accuracy at $I_{PN}$	Précision à $I_{PN}$	%	: $\leq \pm 1$ (-20°C ... +70°C)
Offset current ( $I_{S0}$ )	Courant résiduel ( $I_{S0}$ )	mA	: $\leq \pm 0.25$ (@ +25°C)
Linearity	Linéarité	%	: $\leq 0.1$
Thermal drift coefficient	Coefficient de dérive thermique	mA/°C	: $\leq 0.01$
Delay time	Temps de retard	$\mu S$	: $\leq 1$
di/dt correctly followed	di/dt correctement suivi	A/ $\mu s$	: $\leq 100$
Bandwidth	Bande passante	kHz	: 0 ... 100 (-1dB)
No-load consumption current ( $I_{A0}$ ) (Consumption = $I_{A0} + I_S$ )	Courant de consommation à vide ( $I_{A0}$ ) (Consommation = $I_{A0} + I_S$ )	mA	: $\leq 25$
Voltage drop (e)	Tension de déchet (e)	V	: $\leq 1$
Secondary resistance ( $R_S$ )	Résistance secondaire ( $R_S$ )	$\Omega$	: $\leq 30$ (@ +70°C)
Dielectric strength	Rigidité diélectrique		
Primary / Secondary	Primaire / Secondaire	kVr.m.s. ( <i>kV eff.</i> )	: 4 (50Hz, 1min)
Supply voltage	Tension d'alimentation	V d.c.	: $\pm 15$ ... $\pm 24$ ( $\pm 5\%$ )
Mass	Masse	Kg	: 1.5
Operating temperature	Température de service	°C	: -20 ... +70
Storage temperature	Température de stockage	°C	: -40 ... +85
Temperature of primary conductor in contact with the sensor	Température du conducteur primaire en contact avec le capteur	°C	: $\leq 100$

## Particularities

## Particularités